

tyco

Flow Control

KTM

石油などの代替エネルギー源となりつつあるLNG（液化天然ガス）を含む低温及び極低温仕様の市場において、優れた設計と多くの実績を持つKTMブランドは高品質なボールバルブとして広く採用されています。

### 特長

- ・エクステンションボンネット（ショート・ロング）の採用により、低温流体によるグランドパッキンの凍結、損傷を防ぎます。
- ・キャビティリリーフ機構により、キャビティ内で異常昇圧した流体圧力を確実にリリーフします。
- ・優れたシート及びシール設計により確実なシール性を実現しました。
- ・低トルクによる滑らかな操作が可能です。
- ・ファイヤーセーフ構造のため可燃性流体にも対応します。
- ・エミッションコントロール（大気汚染防止構造）を採用し外部漏れを確実にシールします。
- ・熱収縮に強い堅牢なボデー構造です。



### 適用規格

設計：ASME B16.34, B16.5  
面間：JIS B2002, ASME B16.10  
接続：JIS B2220, ASME B16.5  
検査：JIS B2003, ASME B16.34,  
API 598, API 6D  
品質保証：ISO 9001  
CE マーキング (PED) 97 / 23 / EC

### 一般用途

プロパン、エタン、エチレン、メタン、  
液化天然ガス (LNG)、酸素、窒素

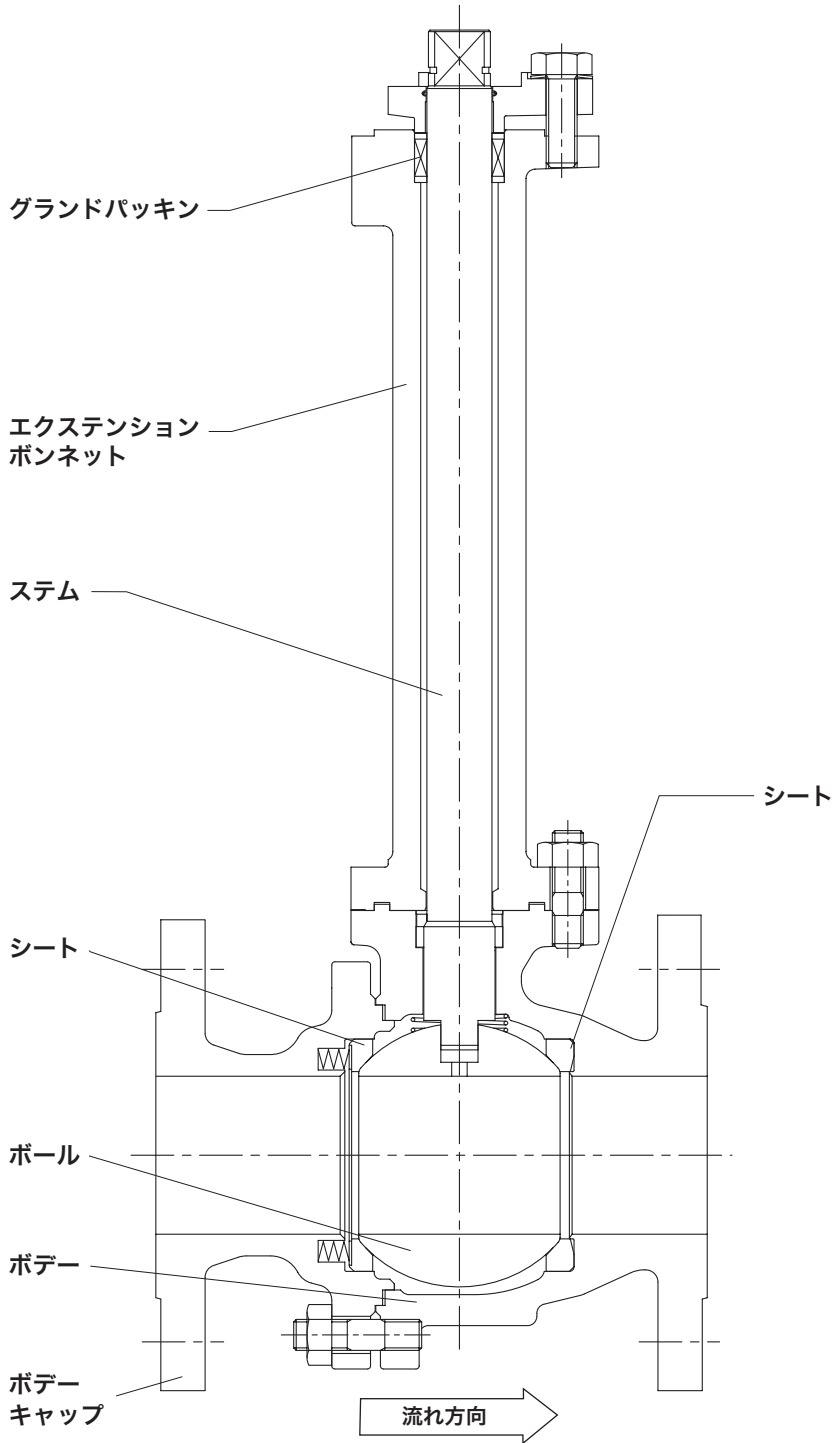
### オプション

非破壊検査  
浸透探傷検査 (PT)  
材料分析検査 (PMI)  
放射線透過検査 (RT)  
実低温圧力試験

### 仕様

モデル：EB11, EB12  
E1101, E1102, E0108  
(エクステンションボン  
ネット付き)  
サイズ：15mm～750mm  
( $\frac{1}{2}$ "～30")  
圧力レーティング：JIS 10K, 20K  
(JPIも対応可能)  
ASMEクラス150, 300,  
600  
許容温度範囲：常温～-196°C  
(15mm～300mm)  
常温～-46°C  
(15mm～750mm)

フローティングタイプボールバルブ構造 (ロングボンネット)



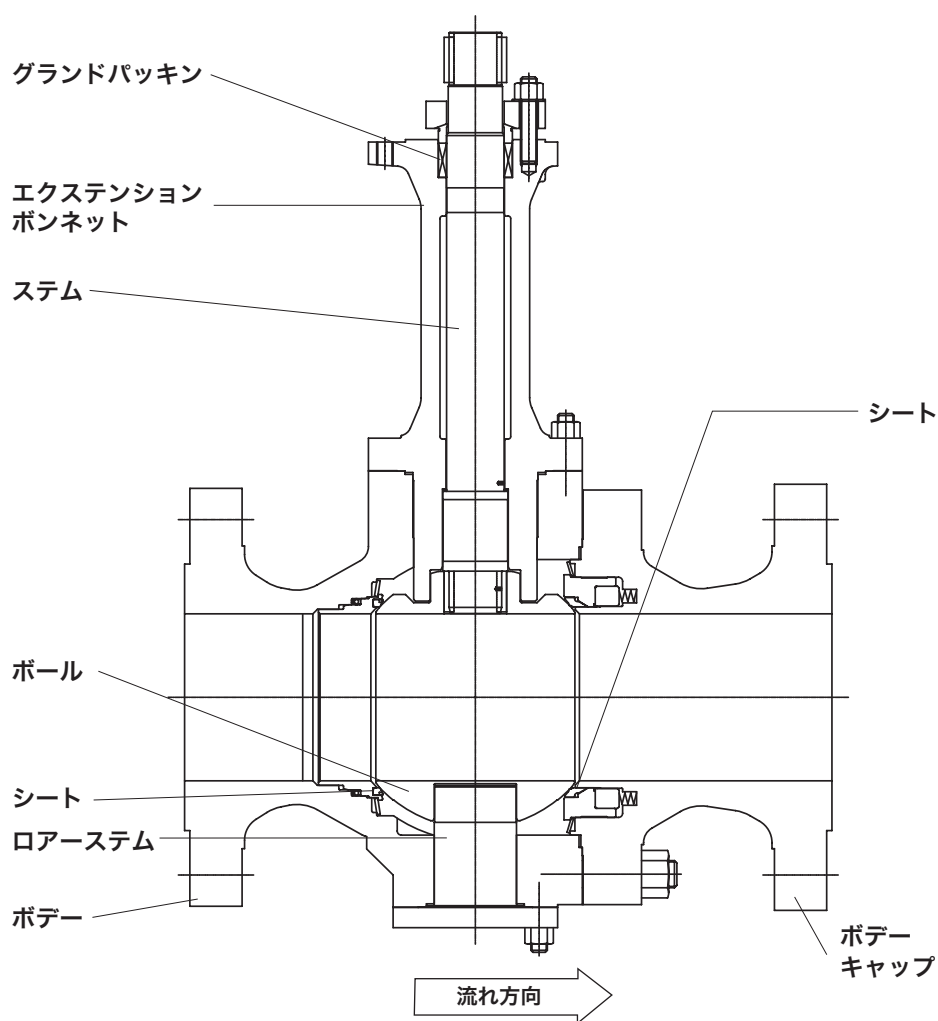
ASME クラス150, 300, JIS 10K, 20K  
サイズ : 15mm~200mm (1/2"~8")  
ASME クラス600  
サイズ : 15mm~40mm (1/2"~1 1/2")

パーツリスト (フローティングタイプ)

| No. | 部品名      | ボデー材質<br>材料コード        |               |                |       | ステンレス鋼                |                |               |  |
|-----|----------|-----------------------|---------------|----------------|-------|-----------------------|----------------|---------------|--|
|     |          | 50-1T / 50-1E         | 55-1T / 55-1E | 50-5E          | 55-5E | 31-1T / 31-1E         | 31-5T / 31-5E  | 32-1T / 32-1E |  |
| 1   | ボデー      | SCPL1 (LCB)           | LCC           | SCPL1 (LCB)    | LCC   | SCS13A (CF8)          | SCS14A (CF8M)  | SCS14A (CF8M) |  |
| 2   | ボデーキャップ  | SCPL1 (LCB)           | LCC           | SCPL1 (LCB)    | LCC   | SCS13A (CF8)          | SCS14A (CF8M)  | SCS14A (CF8M) |  |
| 3   | ボール      | SCS13A (CF8)          |               | SCS14A (CF8M)  |       | SCS13A (CF8)          | SCS14A (CF8M)  |               |  |
| 4   | ステム      | SUS304 (304SS)        |               | SUS316 (316SS) |       | SUS304 (304SS)        | SUS316 (316SS) |               |  |
| 5   | シート      | PTFEまたはPTFE / PFA共重合体 |               | PTFE / PFA共重合体 |       | PTFEまたはPTFE / PFA共重合体 |                |               |  |
| 6   | グランドパッキン | PTFEまたはグラファイト         |               |                |       |                       |                | PTFEまたはグラファイト |  |

・括弧内はASTM相当材を示しています。

トラニオンタイプボールバルブ構造 (ショートボンネット)



ASME クラス150, 300, JIS 10K, 20K  
サイズ: 150mm~300mm (6"~12")  
ASME クラス600  
サイズ: 50mm~300mm (2"~12")

パーツリスト (トラニオンタイプ)

| No. | 部品名        | ボデー材質<br>材料コード |       | 炭素鋼            |       | ステンレス鋼         |                |               |
|-----|------------|----------------|-------|----------------|-------|----------------|----------------|---------------|
|     |            | 50-1H          | 55-1H | 50-5H          | 55-5H | 31-1H          | 31-5H          | 32-1H         |
| 1   | ボデー        | SCPL1 (LCB)    | LCC   | SCPL1 (LCB)    | LCC   | SCS13A (CF8)   |                | SCS14A (CF8M) |
| 2   | ボデーキャップ    | SCPL1 (LCB)    | LCC   | SCPL1 (LCB)    | LCC   | SCS13A (CF8)   |                | SCS14A (CF8M) |
| 3   | ボール        | SCS13A (CF8)   |       | SCS14A (CF8M)  |       | SCS13A (CF8)   | SCS14A (CF8M)  |               |
| 4   | ステム/ロアーステム | SUS304 (304SS) |       | SUS316 (316SS) |       | SUS304 (304SS) | SUS316 (316SS) |               |
| 5   | シート        | 強化PTFE         |       |                |       | 強化PTFE         |                |               |
| 6   | グランドパッキン   | PTFEまたはグラファイト  |       |                |       | PTFEまたはグラファイト  |                |               |

・括弧内はASTM相当材を示しています。

低温用バルブ適用温度区分（フローティングタイプ）

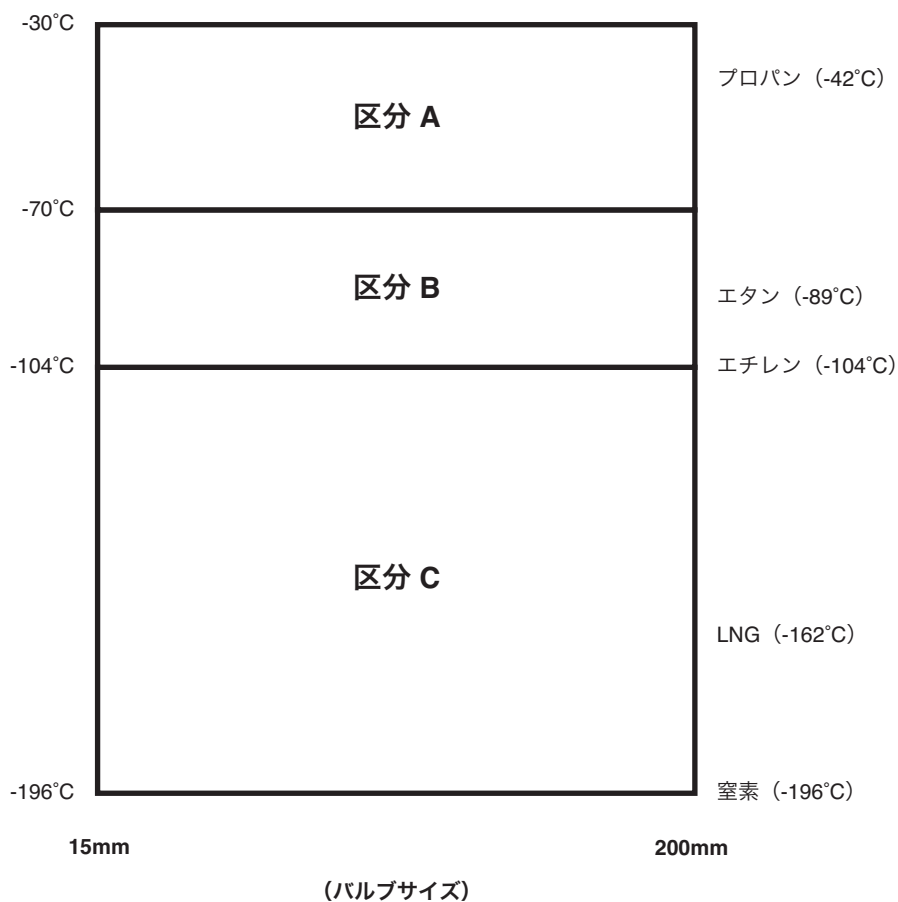
| 区分 | 流体温度<br>(°C) | バルブサイズ<br>mm (inch) | 圧力レーティング                         | エクステンション<br>ボンネットコード<br>(8ページ参照) | シート              | 低温テストにおける<br>最大シート許容漏れ量*1<br>(Scc / min / Inch <sup>2</sup> ) | 流れ方向 |
|----|--------------|---------------------|----------------------------------|----------------------------------|------------------|---------------------------------------------------------------|------|
| A  | -30 ~ -50    | 15~200<br>(1/2~8)   | JIS 10K, 20K<br>ASME クラス150, 300 | E1                               | E                | 0                                                             | 両方向  |
|    | -51 ~ -70    |                     |                                  | E2                               |                  |                                                               |      |
| B  | -71 ~ -104   |                     |                                  | E3                               | E<br>(一次側スプリング入) | 25*3                                                          | 片方向  |
| C  | -105 ~ -196  |                     |                                  | E5                               | T<br>(一次側スプリング入) | 50*4                                                          |      |

\*1：窒素ガスまたはヘリウムガス1状態における漏れ量

\*2：標準状態（常温1気圧）におけるバルブサイズ1インチあたりの1分間の漏れ量  
例：カテゴリーB、バルブサイズ100mm（4インチ）、クラス150の場合  
最大許容シート漏れ量 = 25cc / 分 / インチ × 4インチ = 100cc / 分

\*3：サイズ25mmまではサイズに関わらず最大25cc / 分

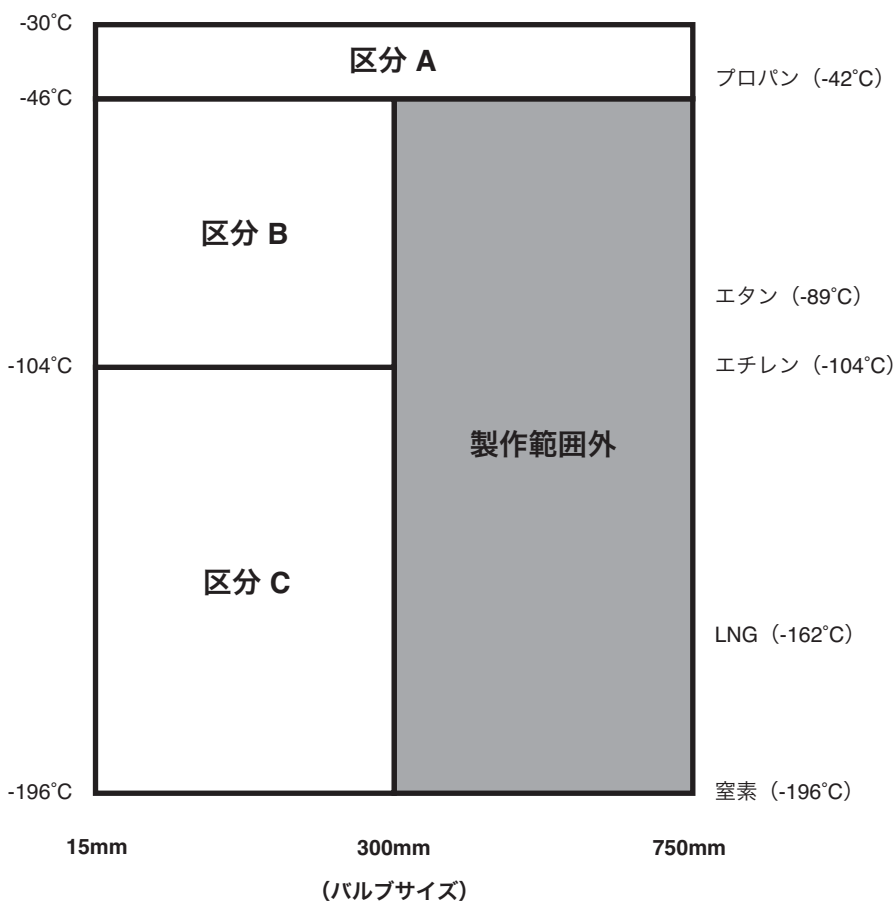
\*4：サイズ25mmまではサイズに関わらず最大50cc / 分



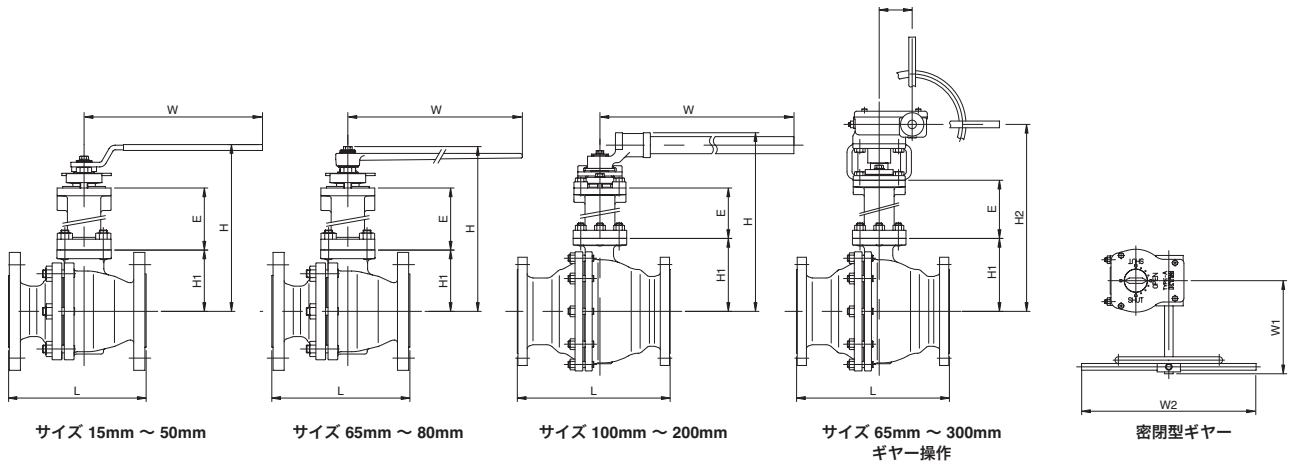
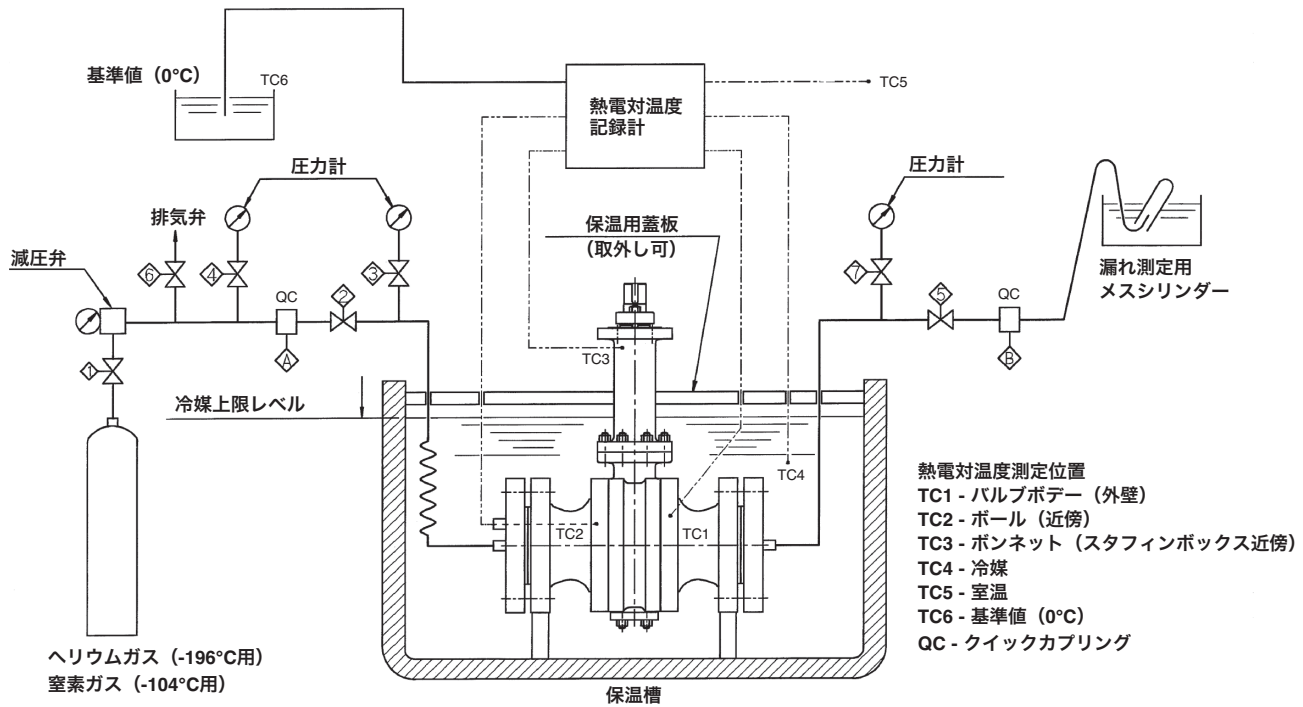
低温用バルブ適用温度区分（トラニオンタイプ）

| 区分 | 流体温度 (°C) | バルブサイズ mm (inch)      | 圧力レーティング                         | エクステンション<br>ボンネットコード<br>(8ページ参照) | シート / シール              | 低温テストにおける<br>最大シート許容漏れ量*1<br>(Scc / min / Inch*2) | 流れ方向 |
|----|-----------|-----------------------|----------------------------------|----------------------------------|------------------------|---------------------------------------------------|------|
| A  | -30~-46   | 150~750<br>(6~30)     | JIS 10K, 20K<br>ASME クラス150, 300 | E1                               | 強化PTFE (H) /<br>Oリング   | 5                                                 | 両方向  |
|    |           | 15~750<br>(1/2~30) *5 | ASME クラス600                      |                                  |                        |                                                   |      |
| B  | -47~-104  | 150~300<br>(6~12)     | JIS 10K, 20K<br>ASME クラス150, 300 | E3                               | 強化PTFE /<br>PTFEシールリング | 25*3                                              | 片方向  |
|    |           | 15~300<br>(1/2~12) *5 | ASME クラス600                      |                                  |                        |                                                   |      |
| C  | -105~-196 | 150~300<br>(6~12)     | JIS 10K, 20K<br>ASME クラス150, 300 | E5                               | 強化PTFE /<br>特殊シール      | 50*4                                              |      |
|    |           | 15~300<br>(1/2~12) *5 | ASME クラス600                      |                                  |                        |                                                   |      |

- \*1. 窒素ガスまたはヘリウムガス1.0MPa加圧状態における漏れ量
- \*2. 標準状態（常温1気圧）におけるバルブサイズ1インチあたりの1分間の漏れ量  
例：カテゴリーC、バルブサイズ250mm（10インチ）、クラス150の場合  
最大許容シート漏れ量 = 50cc / 分 / インチ × 10インチ = 500cc / 分
- \*3. サイズ25mmまではサイズに関わらず最大25cc / 分
- \*4. サイズ25mmまではサイズに関わらず最大50cc / 分
- \*5. サイズ15mm~40mmはフローティングタイプ



## 低温および極低温圧力試験用設備



## 寸法表 (mm) エクステンションボンネット (ショート/ロング)

|                     | JIS10K / JIS20K / ASME |        | エクステンションボンネット         |                                    |                       |     |     |                                           |     |     |      |     |     |       |       |     |
|---------------------|------------------------|--------|-----------------------|------------------------------------|-----------------------|-----|-----|-------------------------------------------|-----|-----|------|-----|-----|-------|-------|-----|
|                     | ポア (d)                 | クラス150 | クラス300                | ショート <sup>*1</sup><br>オプションコード: E1 |                       |     |     | ロング <sup>*2</sup><br>オプションコード: E2, E3, E5 |     |     |      | W   | W1  | W2    | W3    | タイプ |
| バルブサイズ (mm)         | L                      | H      | H1                    | H                                  | H1                    | H2  | E   | H                                         | H1  | H2  | E    |     |     |       |       |     |
| フローティング             | 15                     | 108    | 181                   | 37                                 | -                     | -   | 100 | 281                                       | 37  | -   | 200  | 130 | -   | -     | -     | -   |
|                     | 20                     | 117    | 185                   | 41                                 | -                     | -   | 100 | 285                                       | 41  | -   | 200  | 130 | -   | -     | -     | -   |
|                     | 25                     | 127    | 198                   | 49                                 | -                     | -   | 100 | 298                                       | 49  | -   | 200  | 160 | -   | -     | -     | -   |
|                     | 40                     | 165    | 250                   | 69                                 | -                     | -   | 125 | 375                                       | 69  | -   | 250  | 230 | -   | -     | -     | -   |
|                     | 50                     | 178    | 260                   | 79                                 | -                     | -   | 125 | 385                                       | 79  | -   | 250  | 230 | -   | -     | -     | -   |
|                     | 65                     | 190    | 315                   | 104                                | 386                   | 150 | 465 | 104                                       | 536 | 300 | 400  | 180 | 300 | 55    | FO    |     |
|                     | 80                     | 203    | 324                   | 113                                | 395                   | 150 | 474 | 113                                       | 545 | 300 | 400  | 180 | 300 | 55    | FO    |     |
|                     | 100                    | 229    | 390                   | 138                                | 420                   | 150 | 540 | 138                                       | 570 | 300 | 715  | 180 | 300 | 55    | FO    |     |
| トラニオン <sup>*4</sup> | 125                    | 356    | 440                   | 168                                | 487                   | 175 | 615 | 168                                       | 662 | 350 | 1140 | 240 | 450 | 85    | FA    |     |
|                     | 150                    | 394    | 506                   | 188                                | 507                   | 175 | 681 | 188                                       | 682 | 350 | 1140 | 240 | 450 | 85    | FA    |     |
|                     | 200                    | 457    | 589                   | 248                                | 590                   | 175 | 764 | 248                                       | 765 | 350 | 1510 | 350 | 600 | 115.5 | B     |     |
|                     | 150                    | 394    | 531                   | 214                                | 533                   | 175 | 706 | 214                                       | 708 | 350 | 1140 | 240 | 450 | 85    | FA    |     |
|                     | 200                    | 457    | 635                   | 303                                | 645                   | 175 | 810 | 303                                       | 802 | 350 | 1510 | 350 | 600 | 115.5 | B     |     |
|                     | 250                    | 533    | -                     | 338/330 <sup>*3</sup>              | 603/697 <sup>*3</sup> | 200 | -   | -                                         | -   | -   | -    | -   | 350 | 600   | 115.5 | B   |
| 250                 | 533                    | -      | 338/330 <sup>*3</sup> | 603/697 <sup>*3</sup>              | 200                   | -   | 330 | 923                                       | 400 | -   | -    | 420 | 800 | 171   | C     |     |
| 300                 | 610                    | -      | 392/390 <sup>*3</sup> | 654/783 <sup>*3</sup>              | 200                   | -   | 390 | 983                                       | 400 | -   | -    | 420 | 800 | 171   | C     |     |

\*1. ショート: 100mm~175mm (4"~7") (Shell MESCによる)、ステンレススティールボデーに適用

\*2. ロング: 200mm~350mm (8"~14") (Shell MESCによる)

\*3. 炭素鋼に適用 / ステンレススティールに適用

\*4. ASMEクラス600のトラニオンタイプも製作いたします。別途お問合せください。

注

- ・右図はフローティングタイプのレーティング表です。
- ・トラニオンタイプの詳細はお問合せください。
- ・JIS10K, 20K (ASMEクラス150, 300) のサイズ250mm以上の詳細はお問合せください。
- ・ASMEクラス600の詳細はお問合せください。

・実線は **——** トリムレーティングを示しています。

- ① サイズ：15mm, 20mm (1/2", 3/4")
- ② サイズ：25mm~65mm (1"~2 1/2")
- ③ サイズ：80mm, 100mm (3", 4")
- ④ サイズ：125mm, 150mm (5", 6")
- ⑤ サイズ：200mm (8")

・破線は各材質のポデーレーティングを示しています。

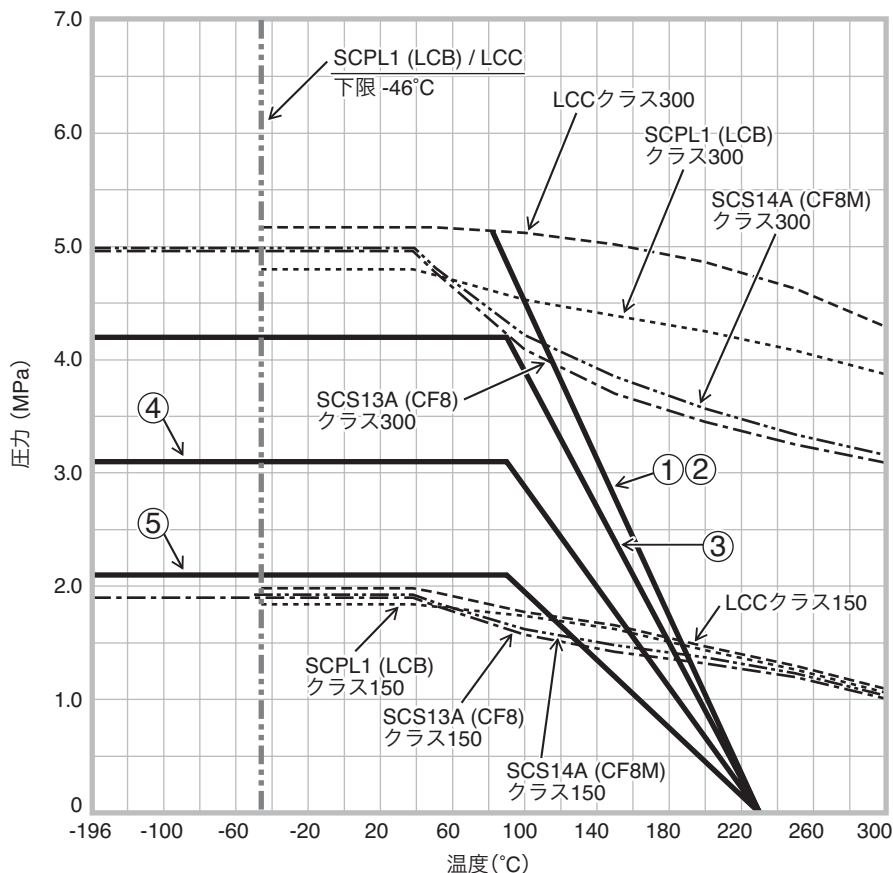
- SCPL1 (LCB)
- (LCC)
- SCS13A (CF8)
- SCS14A (CF8M)

・括弧内はASTM相当材を示しています。

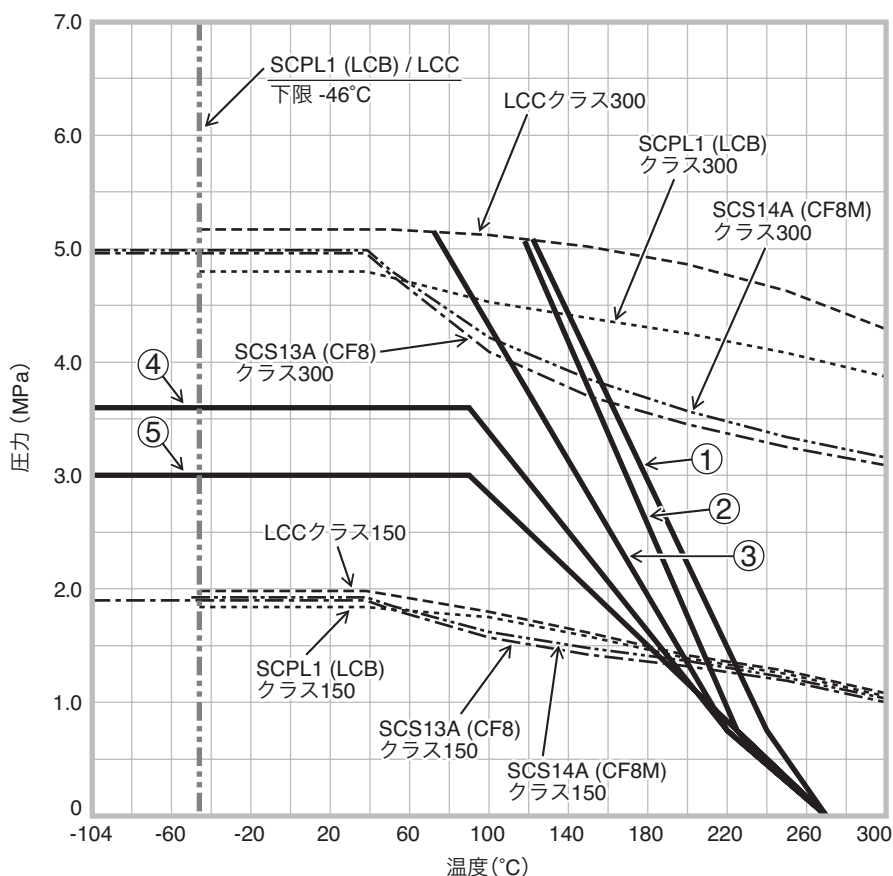
(BODY RATING : ASME B16.34-2004)

温度-圧力レーティング

ASME クラス 150 / 300 PTFE (T) シート



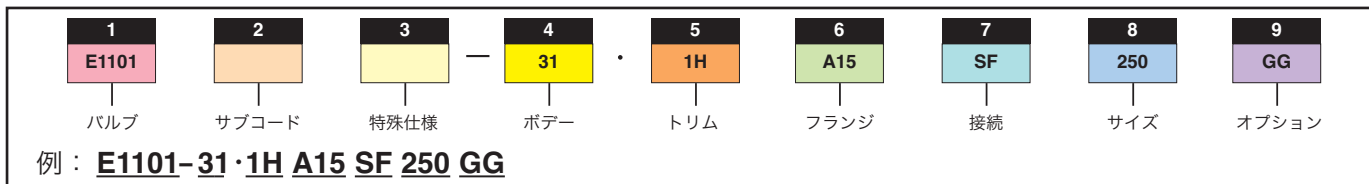
ASME クラス 150 / 300 強化PTFE (E) シート



Cv 値

| バルブサイズ (mm) | Cv値    |
|-------------|--------|
| 15          | 26     |
| 20          | 50     |
| 25          | 94     |
| 40          | 260    |
| 50          | 480    |
| 65          | 750    |
| 80          | 1,300  |
| 100         | 2,300  |
| 150         | 5,400  |
| 200         | 10,000 |
| 250         | 16,000 |
| 300         | 24,000 |

KTM モデルコーディングシステム



| 1     |             |            |                                                       |
|-------|-------------|------------|-------------------------------------------------------|
| バルブ   | クラス         | 詳細         |                                                       |
|       | <b>ASME</b> | <b>JIS</b> |                                                       |
| EB11  | 150         | 10K        | フルボア、フローティングタイプ 15mm~200mm                            |
| EB12  | 300         | 20K        | フルボア、フローティングタイプ 15mm~200mm                            |
| E1101 | 150         | 10K        | フルボア、トラニオンタイプ 250mm~750mm                             |
| E1102 | 300         | 20K        | フルボア、トラニオンタイプ 250mm~750mm                             |
| E1108 | 600         | -          | フルボア、フローティングタイプ 15mm~40mm<br>フルボア、トラニオンタイプ 50mm~750mm |

| 2     |        |
|-------|--------|
| サブコード | 詳細     |
| 空欄    | ソフトシート |

| 3    |                             |
|------|-----------------------------|
| 特殊仕様 | 詳細                          |
| 空欄   | なし                          |
| E    | エクステンションボンネット (バルブコードEBの場合) |

| 4   |                |              |
|-----|----------------|--------------|
| ボデー | 詳細             |              |
|     | <b>JIS</b>     | <b>ASTM</b>  |
| 31  | SCS13A (304SS) | CF8 (304SS)  |
| 32  | SCS14A (316SS) | CF8M (316SS) |
| 50  | SCPL1          | LCB          |
| 55  | -              | LCC          |

| 5        |                         |                    |                           |                        |
|----------|-------------------------|--------------------|---------------------------|------------------------|
| トリム      | ボール                     | シート                | パッキング                     | ステム                    |
|          | <b>JIS</b>              | <b>ASTM</b>        |                           |                        |
| 1T*1     | SCS13A*2または<br>SCS14A*3 | CF8*2または<br>CF8M*3 | PTFE                      | PTFE 304*2または<br>316*3 |
| 5T*1or*2 | SCS14A                  | CF8M               | PTFE                      | PTFE 316               |
| 1E       | SCS13A*2または<br>SCS14A*3 | CF8*2または<br>CF8M*3 | PTFEまたは<br>PTFE / PFA共重合体 | PTFE 304*2または<br>316*3 |
| 5E*4     | SCS14A                  | CF8M               | PTFEまたは<br>PTFE / PFA共重合体 | PTFE 316               |
| 1H       | SCS13A*2または<br>SCS14A*3 | CF8*2または<br>CF8M*3 | 強化PTFE                    | PTFE 304*2または<br>316*3 |
| 5H*4     | SCS14A                  | CF8M               | 強化PTFE                    | PTFE 316               |

\*1. エクステンションボンネットコード [E5] 使用時のみ適用  
\*2. ボデーコード [31] の場合  
\*3. ボデーコード [32] の場合  
\*4. ボデーコード [31], [50], [55] の場合

| 6    |              |
|------|--------------|
| フランジ | 詳細           |
|      | <b>ASME</b>  |
| A15  | ASME クラス150  |
| A30  | ASME クラス300  |
| A60  | ASME クラス600  |
|      | <b>JIS</b>   |
| J10  | JIS 10K      |
| J20  | JIS 20K      |
|      | (JPIも対応可能です) |

| 7  |                         |
|----|-------------------------|
| 接続 | 詳細                      |
| 空欄 | RF                      |
| SF | スムースフィニッシュ 125~250 AARH |

| 8   |     |       |
|-----|-----|-------|
| サイズ | mm  | inch  |
| 15  | 15  | 1/2   |
| 20  | 20  | 3/4   |
| 25  | 25  | 1     |
| 40  | 40  | 1 1/2 |
| 50  | 50  | 2     |
| 65  | 65  | 2 1/2 |
| 80  | 80  | 3     |
| 100 | 100 | 4     |
| 125 | 125 | 5     |
| 150 | 150 | 6     |
| 200 | 200 | 8     |
| 250 | 250 | 10    |
| 300 | 300 | 12    |
| 350 | 350 | 14    |
| 400 | 400 | 16    |
| 450 | 450 | 18    |
| 500 | 500 | 20    |
| 550 | 550 | 22    |
| 600 | 600 | 24    |
| 650 | 650 | 26    |
| 700 | 700 | 28    |
| 750 | 750 | 30    |

| 9             |                     |
|---------------|---------------------|
| オプション         | 詳細                  |
| 空欄            | オプションなし             |
| GG            | パッキン / ガスケット-グラファイト |
| エクステンションボンネット |                     |
|               | <b>フローティング</b>      |
| E1            | -30°C~-50°C         |
| E2            | -51°C~-70°C         |
| E3            | -71°C~-104°C        |
| E5            | -105°C~-196°C       |
|               | <b>トラニオン</b>        |
|               | -30°C~-46°C         |
|               | -                   |
|               | -47°C~-104°C        |
|               | -105°C~-196°C       |

tyco / Flow Control **タイコ フローコントロールジャパン株式会社**

本社 / 東日本営業 〒110-0014 東京都台東区北上野2-23-5 住友不動産上野ビル2号館 Tel: 03-5806-7051 Fax: 03-5806-7057  
 KTM浦和工場 ISO 9001認証・高圧ガス認定・API-6D認定・CE Marking (PED,ATEX)認定  
 〒336-0963 埼玉県さいたま市緑区大門2500 Tel: 048-878-1111 Fax: 048-878-5289  
 神戸事業所 / 西日本営業 〒651-2241 兵庫県神戸市西区室谷1-5-1 Tel: 078-990-2012 Fax: 078-997-6856  
 名古屋営業所 〒492-8184 愛知県稲沢市日下部松野町3-4-1 Tel: 0587-23-9131 Fax: 0587-23-9133  
 中国営業所 〒745-0814 山口県周南市鼓海2-118-59 Tel: 0834-36-1150 Fax: 0834-36-1156  
 九州営業所 〒813-0023 福岡県福岡市東区蒲田3-23-46 Tel: 092-691-8141 Fax: 092-691-8050

●製品改良などのため、予告なく内容を変更することがあります。  
 バルブ部品、メンテナンス等のご注文についてはサービスセンターへご連絡下さい。 東京センター 埼玉県さいたま市緑区間宮646 〒336-0965 Tel: 048-878-3200(代) Fax: 048-878-3204  
 地域センター 東京 / 苫小牧 / 鹿島 / 千葉 / 東海 / 名古屋 / 大阪 / 神戸 / 倉敷 / 山口 / 福岡

**注意:** 製品を使用する前には必ず製品取扱説明書をご覧ください。

販売代理店